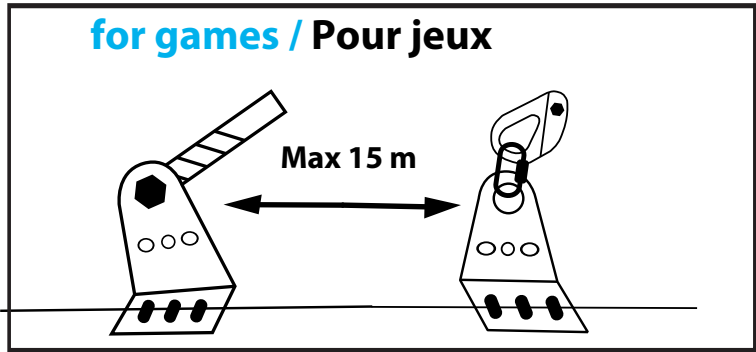


ZAZA2 VIA



CT/WLL 10kN

Safety Line / Ligne de vie :
ø 12 mm or 1/2 "
 Galvanized steel wire rope with metal core /
 Câble acier galvanisé avec âme métallique :
 -7x19 / 1x19
 -Non rotating wire rope / Anti-giratoire
 -6x26 Swaged/ Compacté

ADAPTABLE
 STD 12
 or
 ZAZA2
 JAWS

NORMES
EN 15567-1
PPE
STANDARDS

ACIER INOXYDABLE
STAINLESS STEEL
INOX 316 L

x1

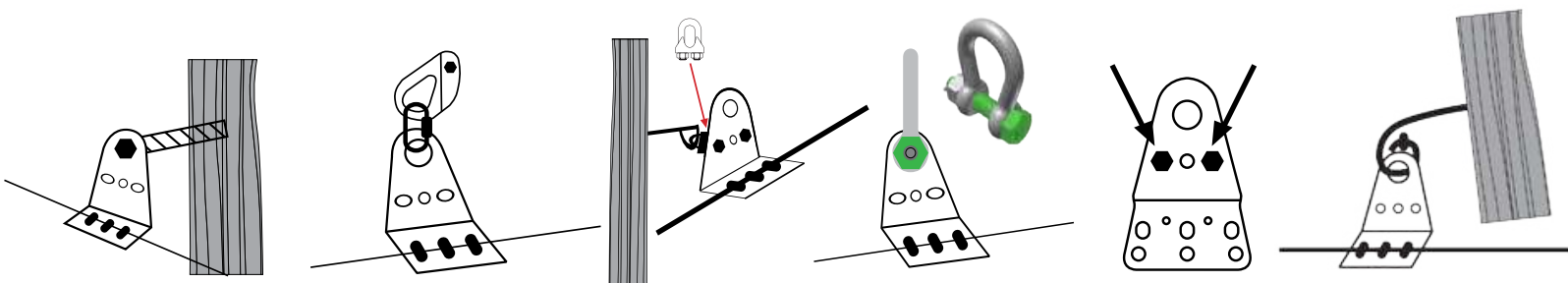
=

ADAPTABLE
 STD 12
 or
 ZAZA2
 JAWS

RONDELLES ACIER
WASHER STAINLESS
 x 6
 = A2 : M10x20
 INOX A2
 OR PG3

NO! Tyrolienne
NO! Zipline

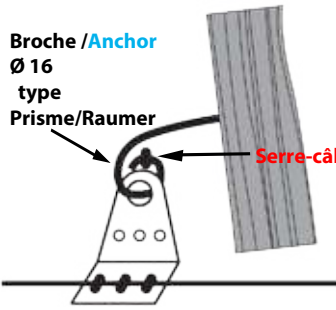
EXEMPLES DE SYSTEME DE FIXATIONS /EXAMPLE OF FIXING SYSTEM



Opération 1

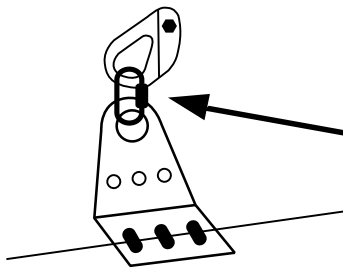
• FIXATION sur ANCRAGE TYPE VIA FERRATA FIXATION on ANCHORING TYPIFIED VIA FERRATA

Broche /Anchor
Ø 16
type
Prisme/Raumer



Serre-câble de verrouillage

• ANCRAGE SUR BROCHE SCELÉE ANCHORAGE WITH RESIN ANCHOR

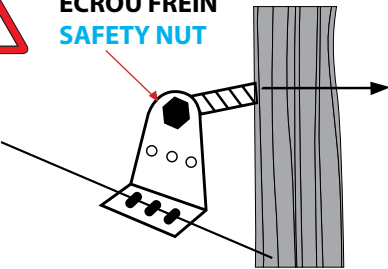


• ANCRAGE à ŒUIL ANCHOREYES

1X  N12-1/2"
1250 KG



ECROU FREIN
SAFETY NUT



• ANCRAGE SUR TIGE FILETÉE Ø16 HR ANCHORING ON TREADED ROD Ø 5/8"HS



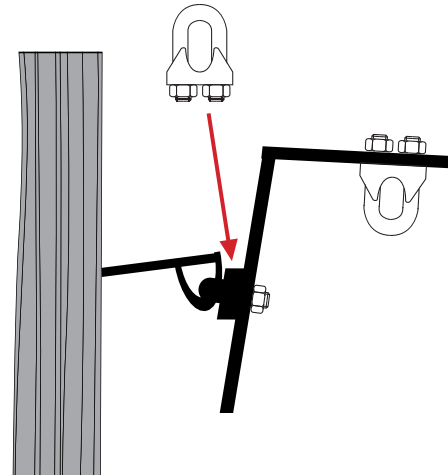
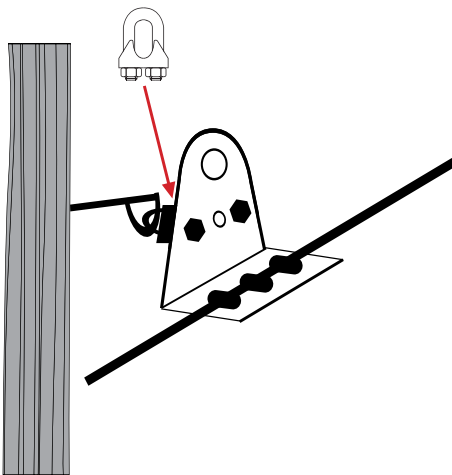
= MONTAGE SOUPLE
FLEXIBLE MOUNTING

NORMES DE MONTAGE

STANDARDS OF ASSEMBLY



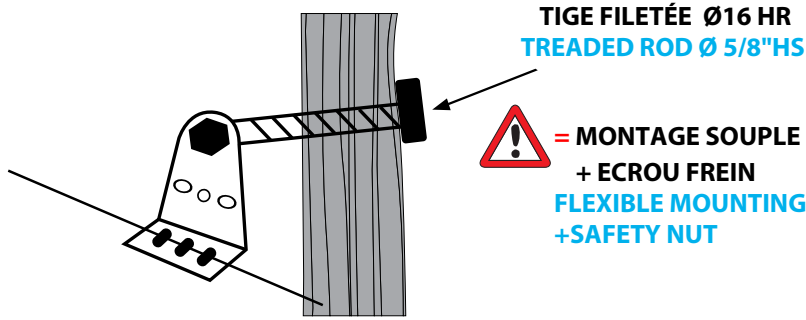
EN 15567-1
EN 13411-1/7
STANDARDS - ACCT




La CMU des fixations doit être correctement dimensionnée

WLL of the fixing element must be correctly sized

ANCHORING ON ARTIFICIAL STRUCTURE FIXATION SUR STRUCTURE ARTIFICIELLE

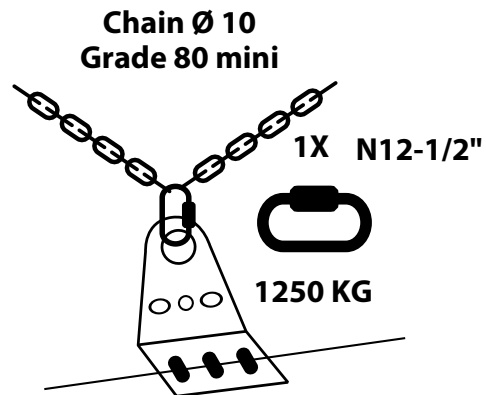
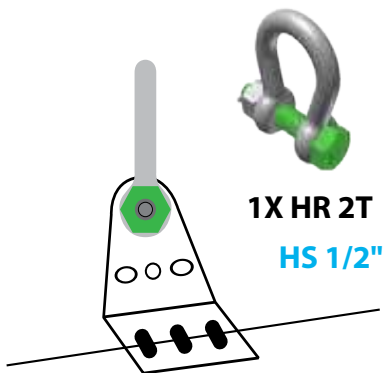
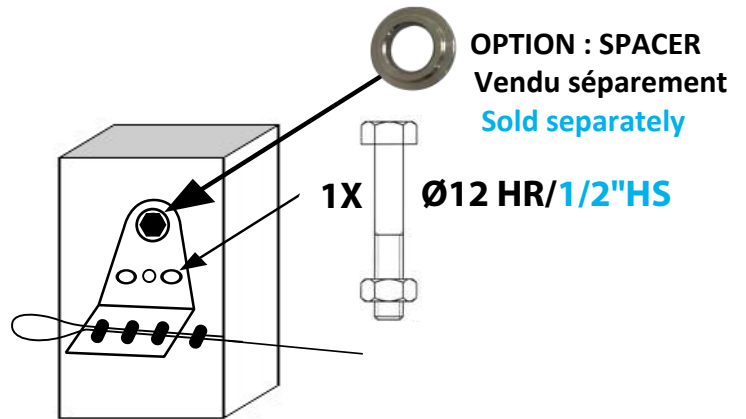
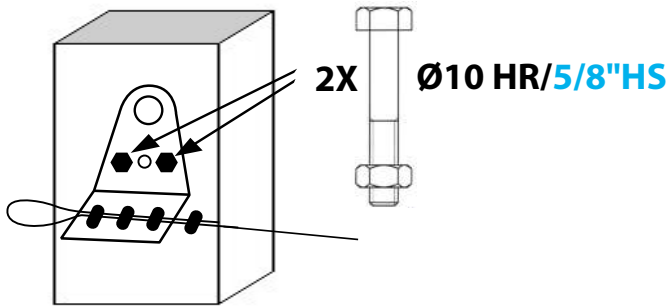


NORMES DE MONTAGE
STANDARDS OF ASSEMBLY



EN 15567-1
EN 13411-1/7
STANDARDS - ACCT

FIXATION TYPE : DÉPART/ARRIVÉE ANCHORING TYPIFIES: DEPARTURE/ARRIVAL

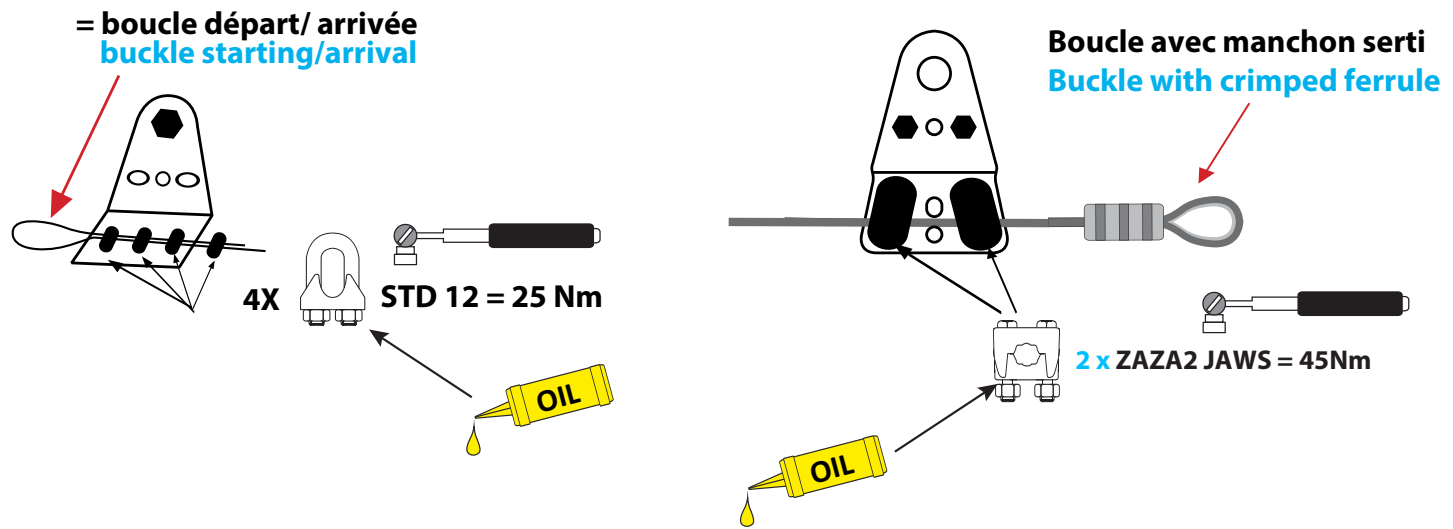


La CMU des fixations doit être correctement dimensionnée

WLL of the fixing element must be correctly sized

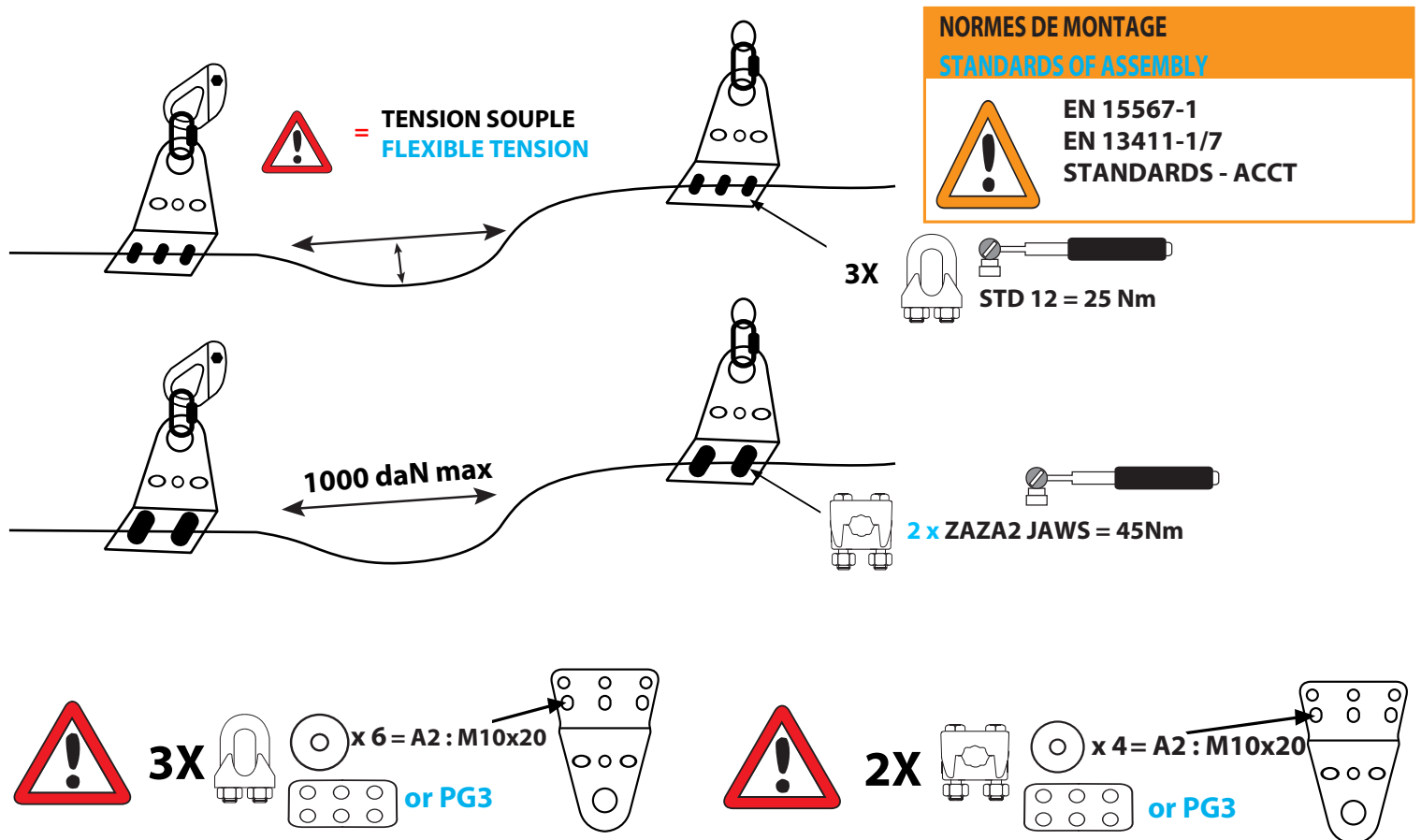
Opération 2

• PLATINE DE DÉPART / ARRIVÉE - STARTING/ARRIVAL PLATE



Opération 3

• RECOMMANDATION DE MONTAGE/RECOMMENDATION OF ASSEMBLY

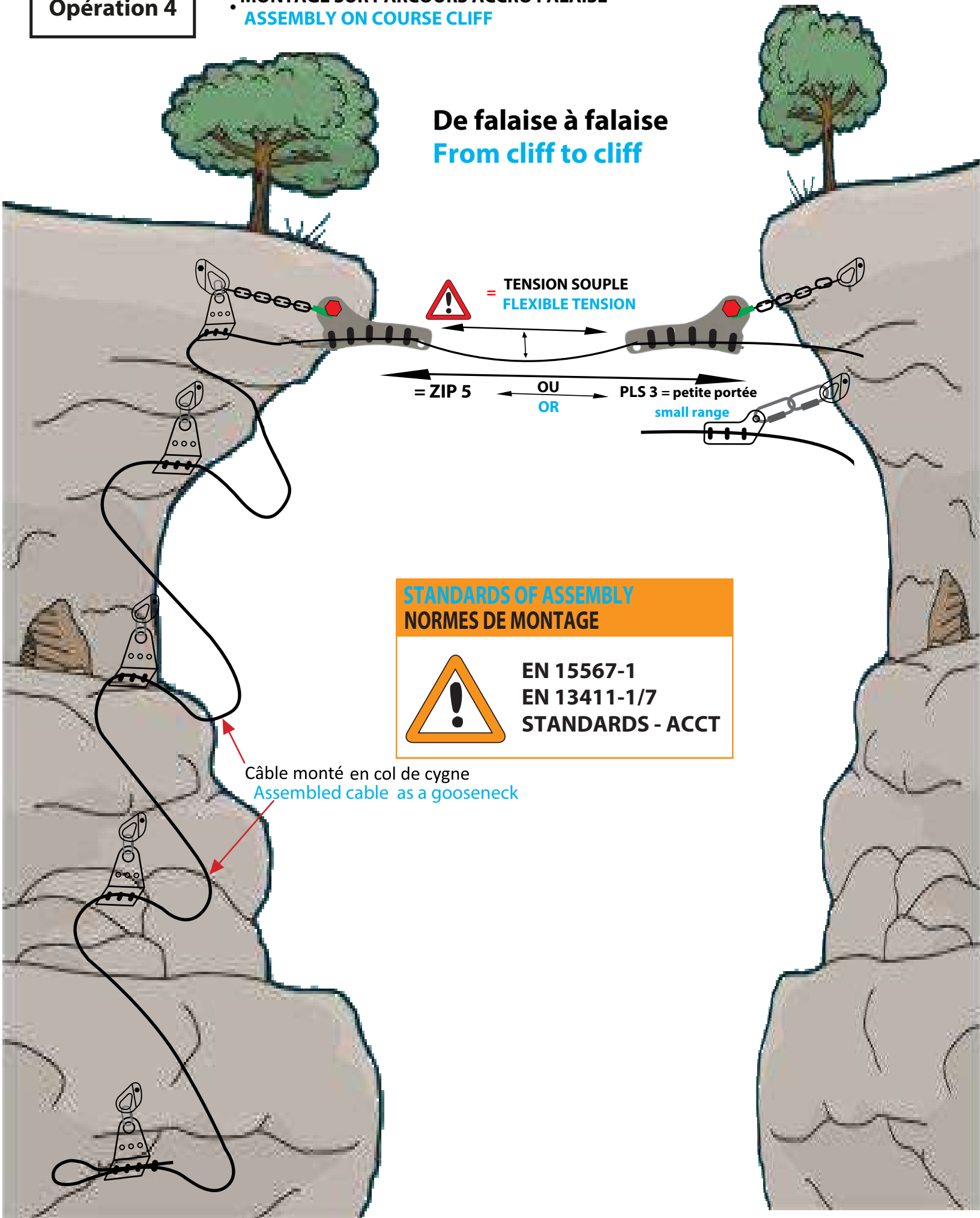


=MONTAGE CONFORME / CORRECT ASSEMBLY

Opération 4

MONTAGE SUR PARCOURS ACCRO FALAISE ASSEMBLY ON COURSE CLIFF

De falaise à falaise From cliff to cliff



STANDARDS OF ASSEMBLY NORMES DE MONTAGE



EN 15567-1
EN 13411-1/7
STANDARDS - ACCT

Câble monté en col de cygne
Assembled cable as a gooseneck