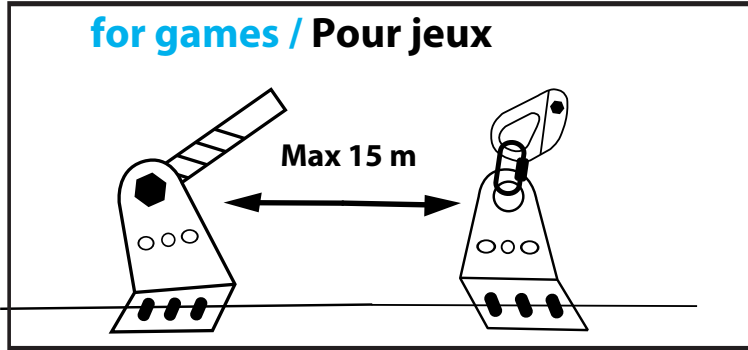


ZAZA2 VIA

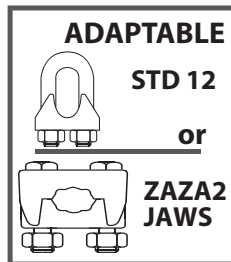
for games / Pour jeux



Safety Line / Ligne de vie :
ø 12 mm or 1/2 "

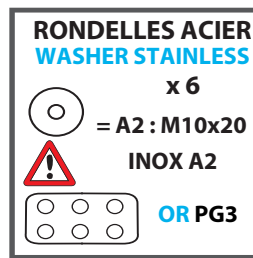
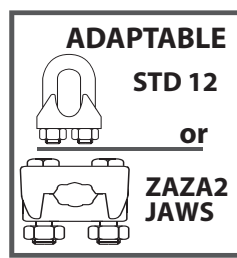
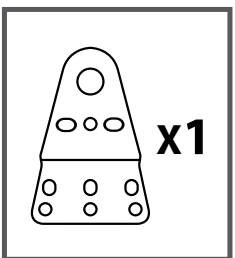
Galvanized steel wire rope with metal core /
Câble acier galvanisé avec âme métallique :-
-7x19
-Non rotating wire rope / Anti-giratoire
-6x26 Swaged/ Compacté

For any other type: do tests
Pour tout autre type : faire des tests

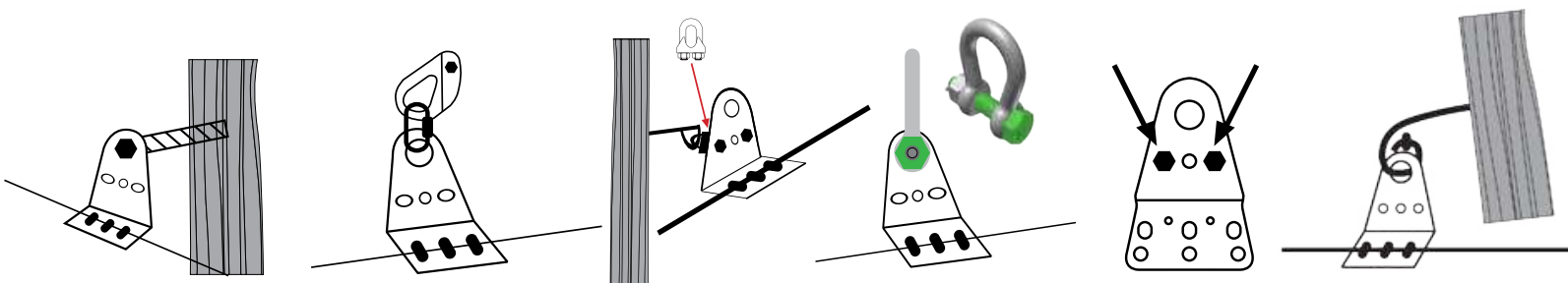


NORMES
EN 15567-1

PPE
STANDARDS



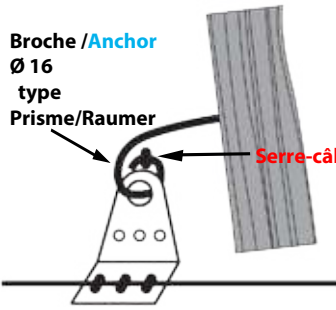
EXEMPLES DE SYSTEME DE FIXATIONS /EXAMPLE OF FIXING SYSTEM



Opération 1

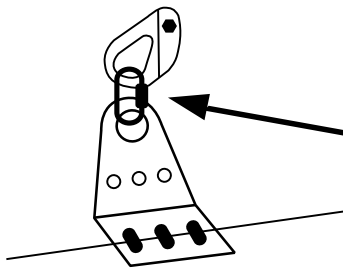
• FIXATION sur ANCRAGE TYPE VIA FERRATA FIXATION on ANCHORING TYPIFIED VIA FERRATA

Broche /Anchor
Ø 16
type
Prisme/Raumer



Serre-câble de verrouillage

• ANCRAGE SUR BROCHE SCELÉE ANCHORAGE WITH RESIN ANCHOR

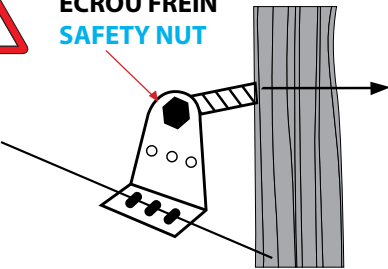


• ANCRAGE à ŒUIL ANCHOREYES

1X  N12-1/2"
1250 KG



ECROU FREIN
SAFETY NUT



• ANCRAGE SUR TIGE FILETÉE Ø16 HR ANCHORING ON TREADED ROD Ø 5/8"HS



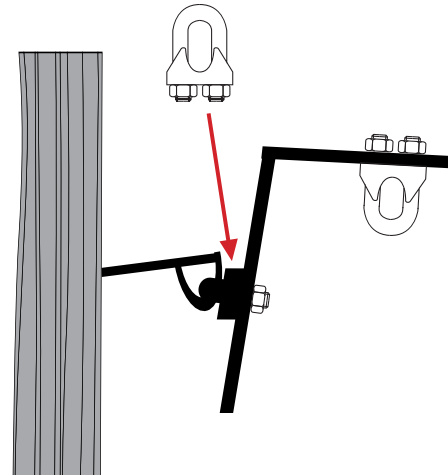
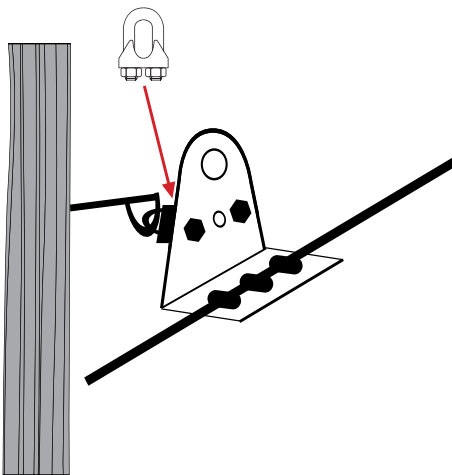
= MONTAGE SOUPLE
FLEXIBLE MOUNTING

NORMES DE MONTAGE

STANDARDS OF ASSEMBLY



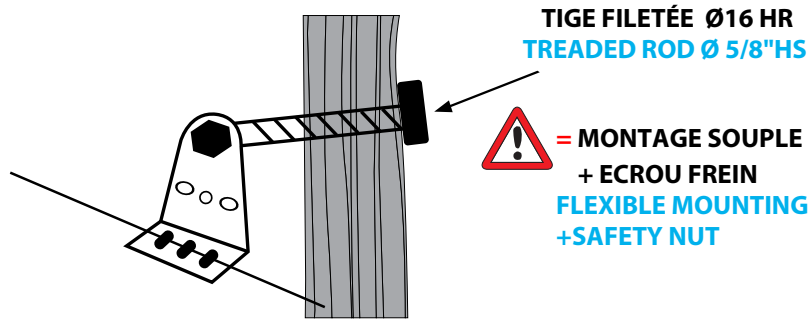
EN 15567-1
EN 13411-1/7
STANDARDS - ACCT



La CMU des fixations doit être correctement dimensionnée

WLL of the fixing element must be correctly sized

ANCHORING ON ARTIFICIAL STRUCTURE FIXATION SUR STRUCTURE ARTIFICIELLE



TIGE FILETÉE Ø16 HR
TREADED ROD Ø 5/8"HS



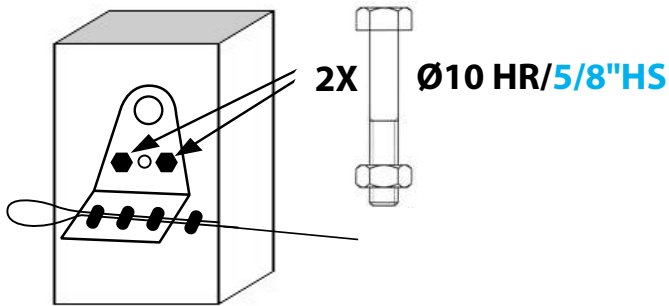
= MONTAGE SOUPLE
+ ECROU FREIN
FLEXIBLE MOUNTING
+ SAFETY NUT

NORMES DE MONTAGE STANDARDS OF ASSEMBLY

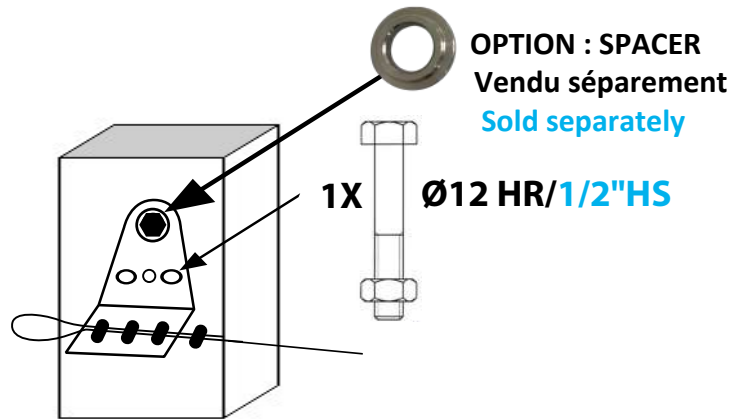


EN 15567-1
EN 13411-1/7
STANDARDS - ACCT

FIXATION TYPE : DÉPART/ARRIVÉE ANCHORING TYPIFIED: DEPARTURE/ARRIVAL

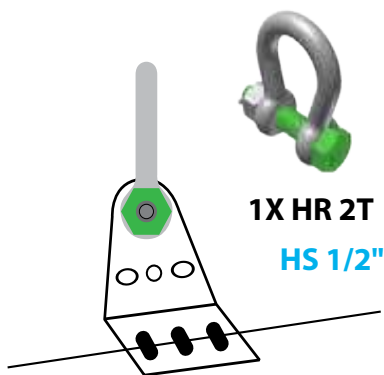


2X Ø10 HR/5/8"HS

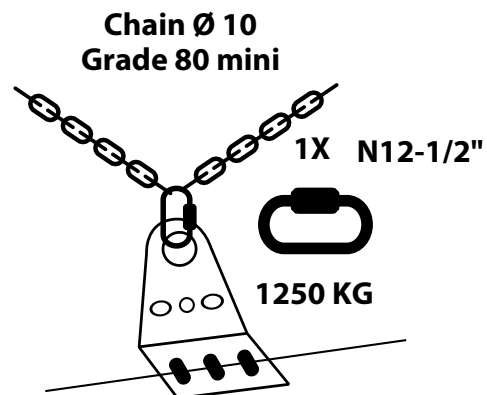


OPTION : SPACER
Vendu séparément
Sold separately

1X Ø12 HR/1/2"HS



1X HR 2T
HS 1/2"



Chain Ø 10
Grade 80 mini

1X N12-1/2"

1250 KG

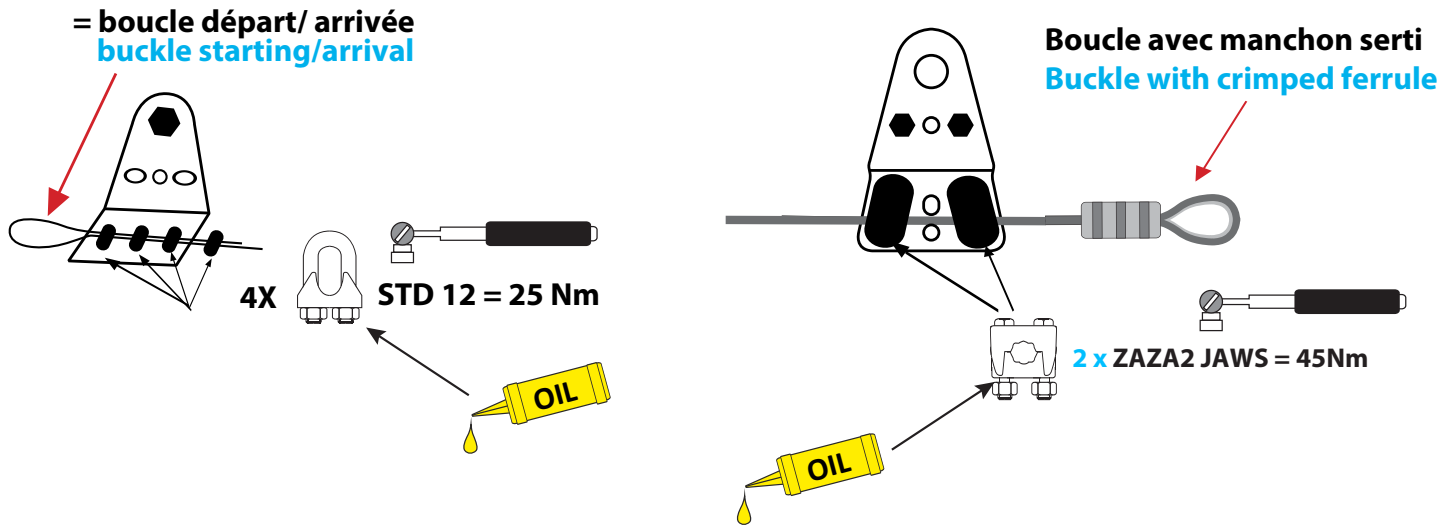


La CMU des fixations doit être correctement dimensionnée

WLL of the fixing element must be correctly sized

Opération 2

• PLATINE DE DÉPART / ARRIVÉE - STARTING/ARRIVAL PLATE



Opération 3

• RECOMMANDATION DE MONTAGE/RECOMMENDATION OF ASSEMBLY

