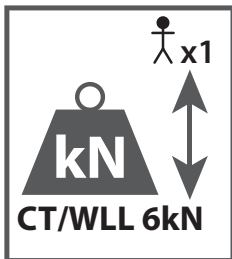


ZAZA 2 CONNECT



AVANTAGES/ADVANTAGES

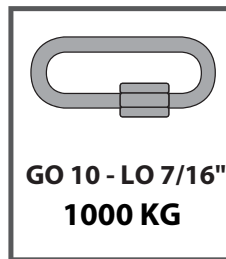
- Solution pour saut pendulaire
Solution for pendular Jump
- Solution pour les verticalités
Solution for Verticalities
- Solution pour les jeux roulants
Solution for rolling Games
- SIMPLE et INTUITIF à partir de 10/12ans/SIMPLE and INTUITIVE from 10/12 years old



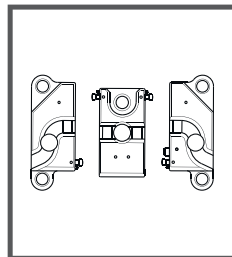
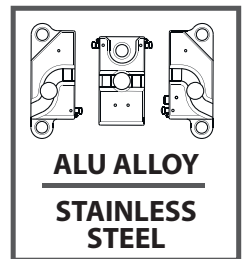
Safety Line / Ligne de vie :
Ø 12 mm or 1/2 "

Galvanized steel wire rope with metal core /
Câble acier galvanisé avec âme métallique :

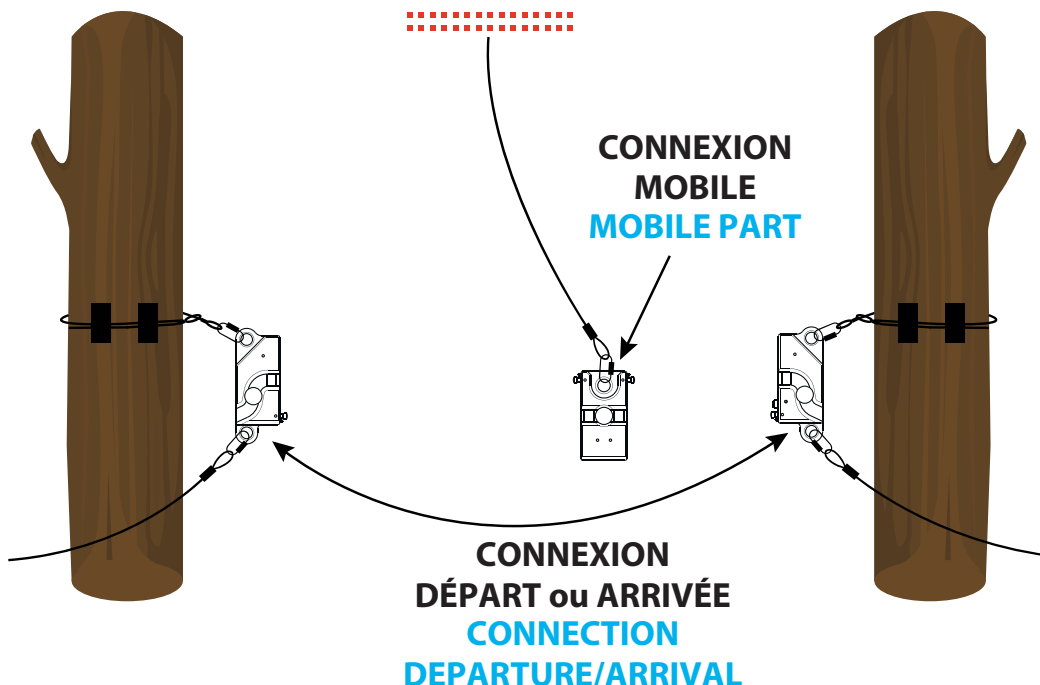
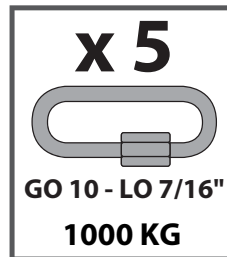
-7x19 / 1x19
-Non rotating wire rope / Anti-giratoire
-6x26 Swaged/ Compacté



EN 15567-1
EN 13411-1/7
STANDARDS



=





Le CONNECT est un EPI de catégorie 3 qui doit subir une inspection annuelle par une personne compétente.
The CONNECT is a category 3 PPE which must undergo an annual inspection by a competent person.

Opération 1

= CHOIX du sens de CIRCULATION/CHOICE OF RUNNING DIRECTION

- MONTAGE PISTON DE BLOCAGE sur PARTIE ARRIVÉE
FIT THE LOCKING PISTON ON ARRIVAL PART



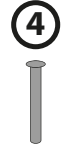
Piston de blocage
Locking Piston



Ressort
Spring

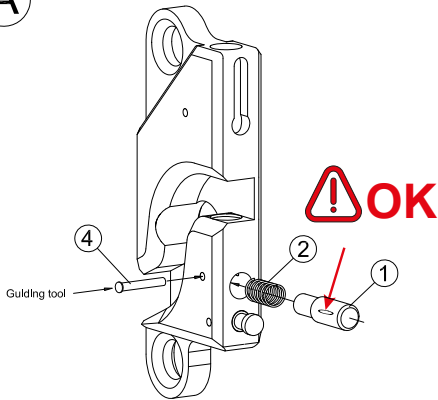


Goupille
Pin

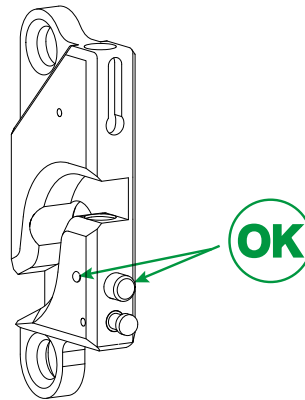


Outil de guidage
Guiding Tool

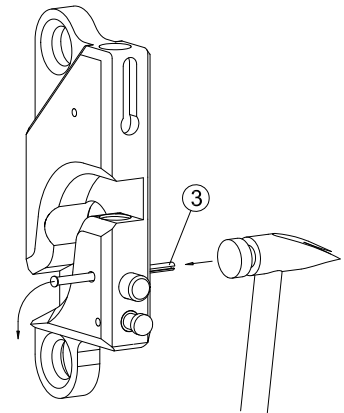
A



B



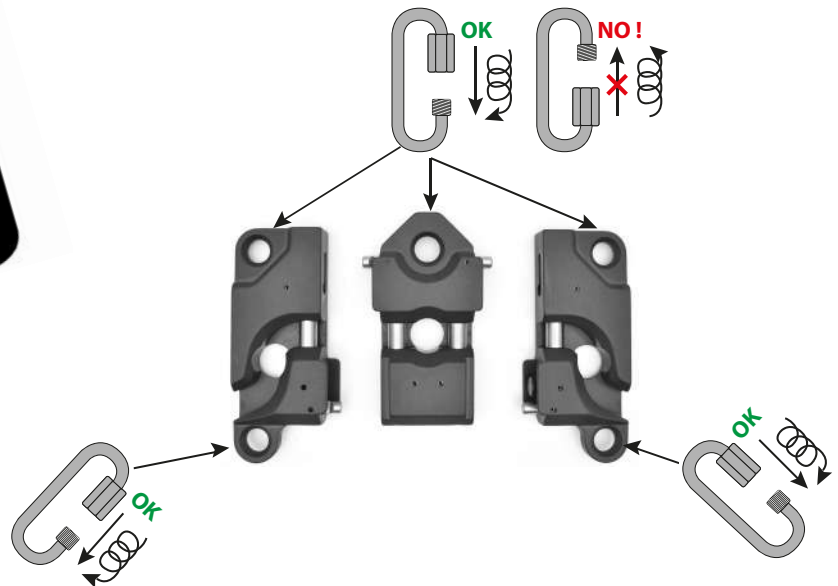
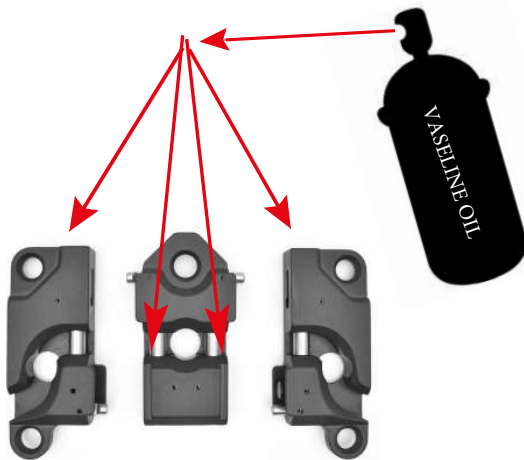
C



Opération 2



Lubrification pistons à la mise en service + entretien régulier
Lubrication pistons before service + regular maintenance

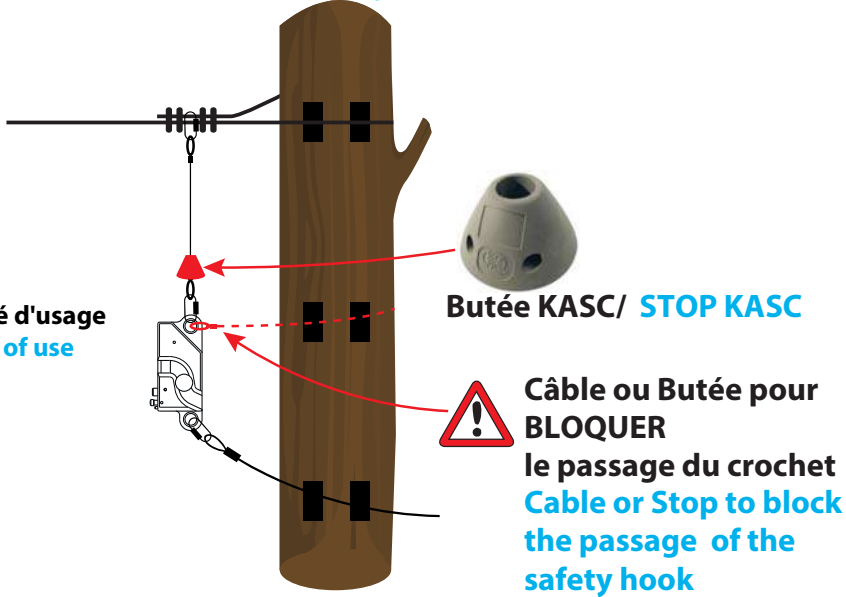
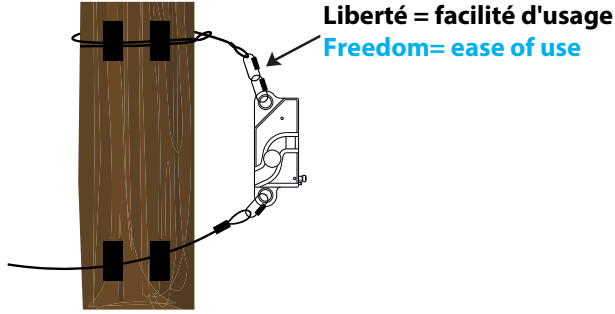


Opération 3

EXEMPLES de SYSTEMES de FIXATION DÉPART ou ARRIVÉE FIXING SYSTEME EXAMPLE DEPARTURE/ARRIVAL



Les parties départ/arrivée doivent être très libres
Departure/arrival part have to be really free



NORMES DE MONTAGE
STANDARDS OF ASSEMBLY

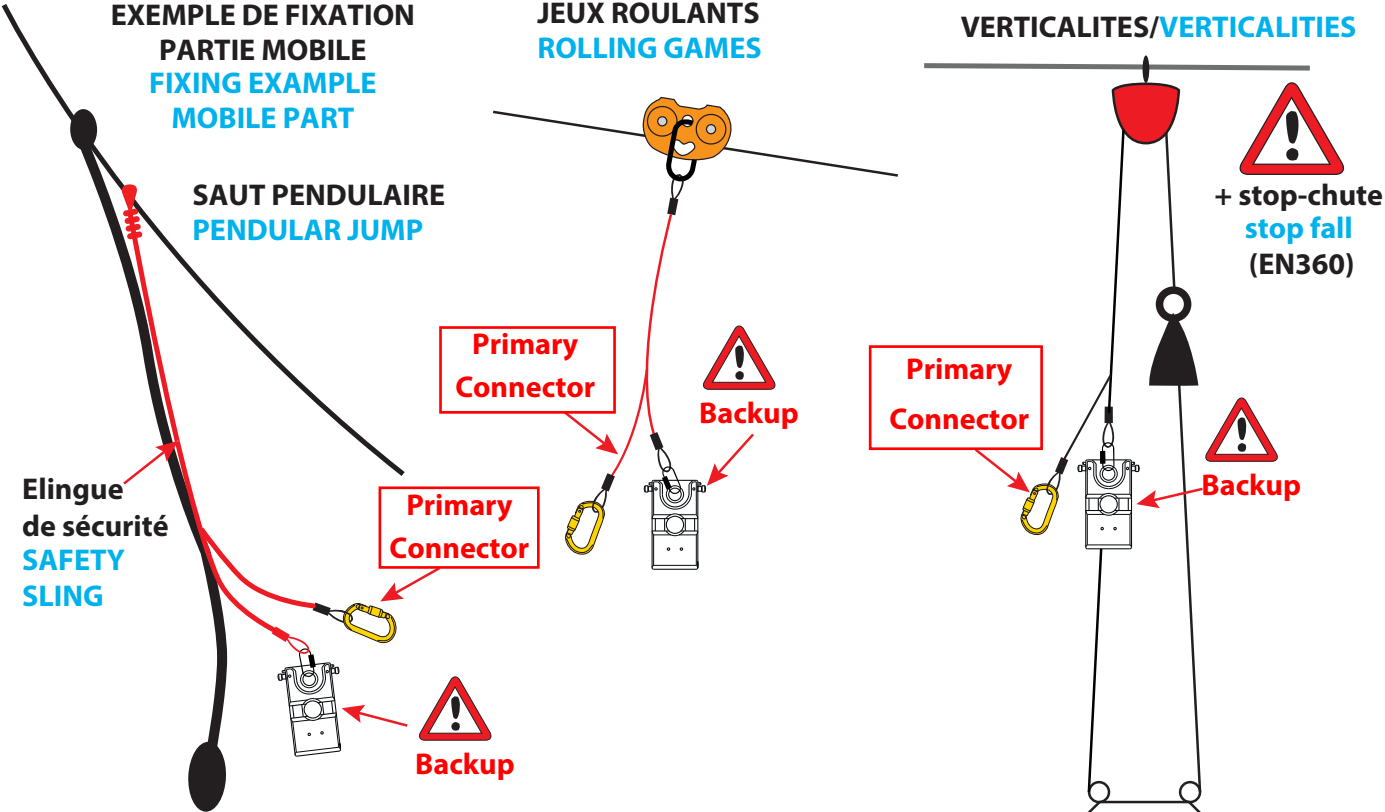
EN 15567-1
EN 13411-1/7
STANDARDS - ACCT

Opération 4

EXEMPLE DE FIXATION PARTIE MOBILE
FIXING EXAMPLE MOBILE PART

JEUX ROULANTS ROLLING GAMES

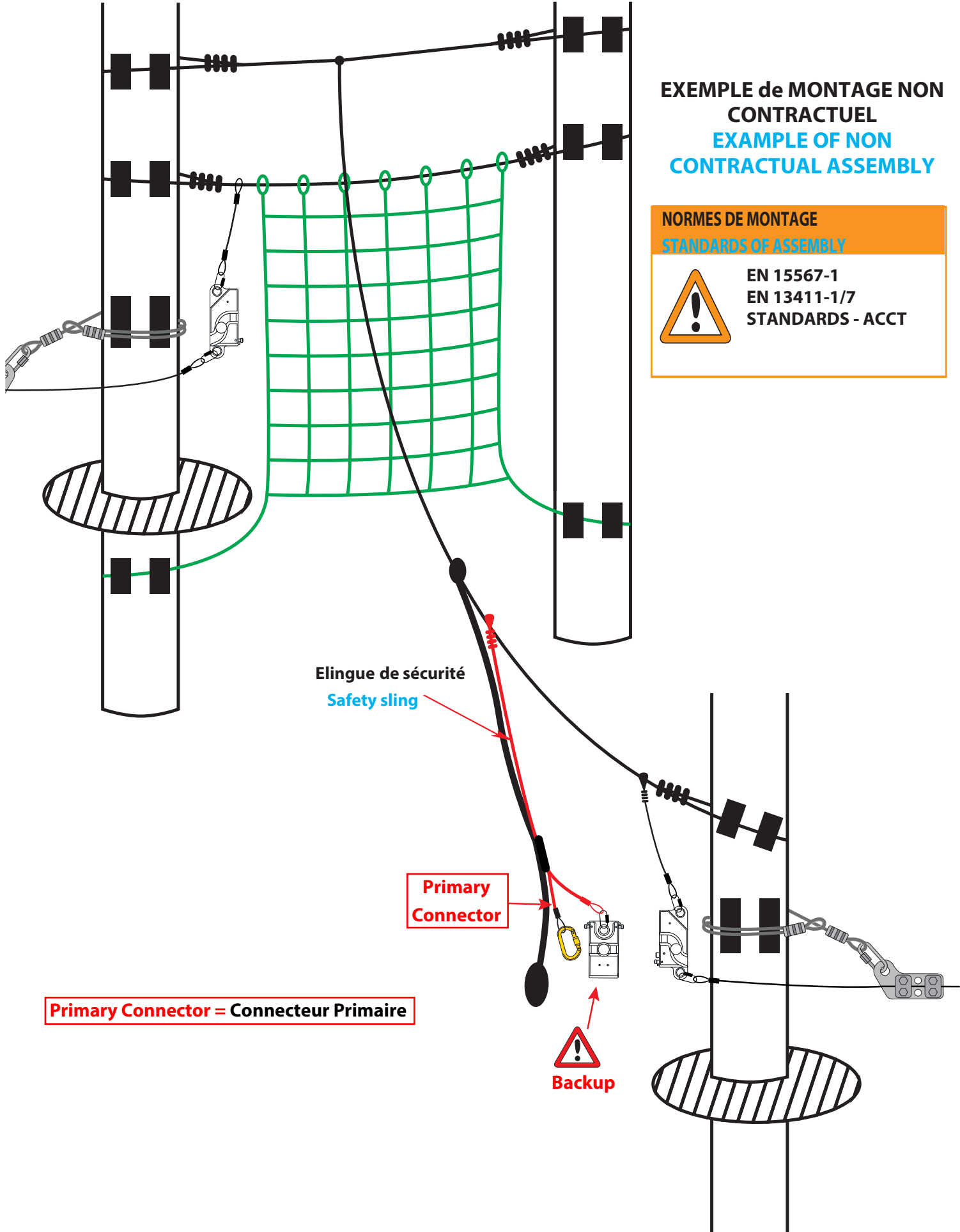
VERTICALITES/VERTICALITIES



Primary Connector = Connecteur Primaire

Opération 5

● Solution pour saut de tarzan
Solution for Tarzan jump



EXEMPLE de MONTAGE NON CONTRACTUEL
EXAMPLE OF NON CONTRACTUAL ASSEMBLY

NORMES DE MONTAGE
STANDARDS OF ASSEMBLY



EN 15567-1
EN 13411-1/7
STANDARDS - ACCT

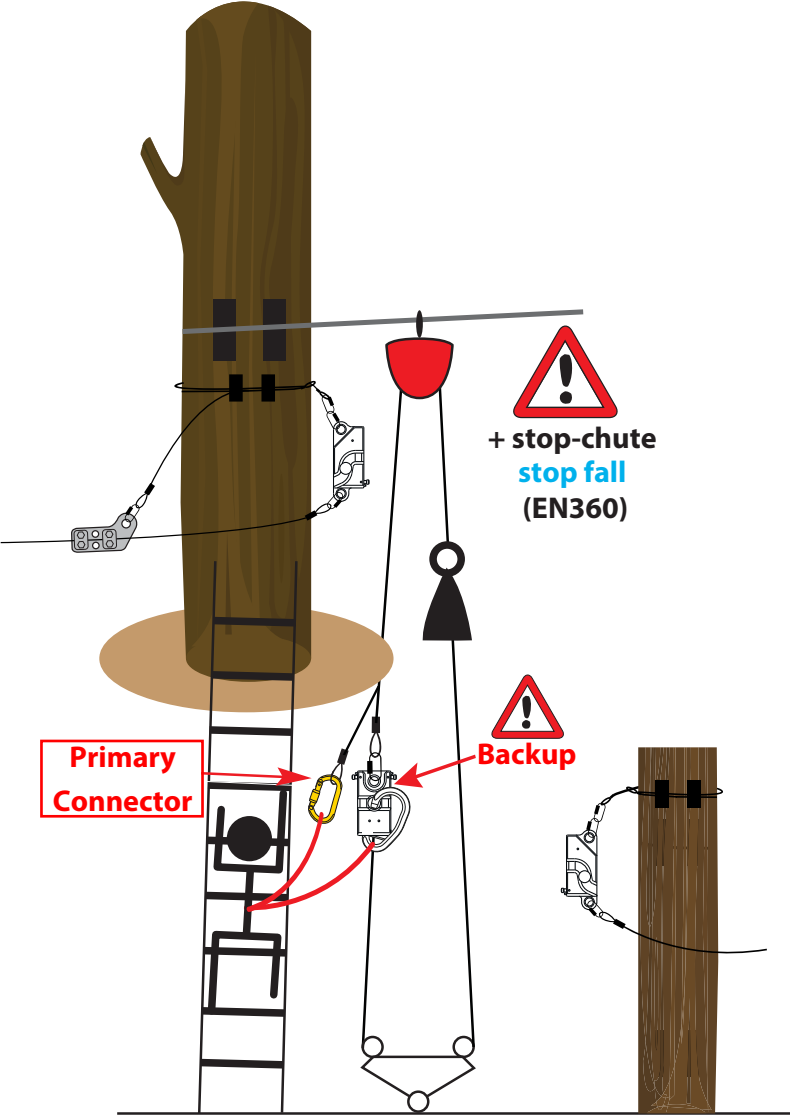
Primary Connector = Connecteur Primaire

Backup

Opération 6


● Solution pour VERTICALITÉS
Solution for VERTICALITIES

EXEMPLE de MONTAGE NON CONTRACTUEL
EXAMPLE OF NON CONTRACTUAL ASSEMBLY



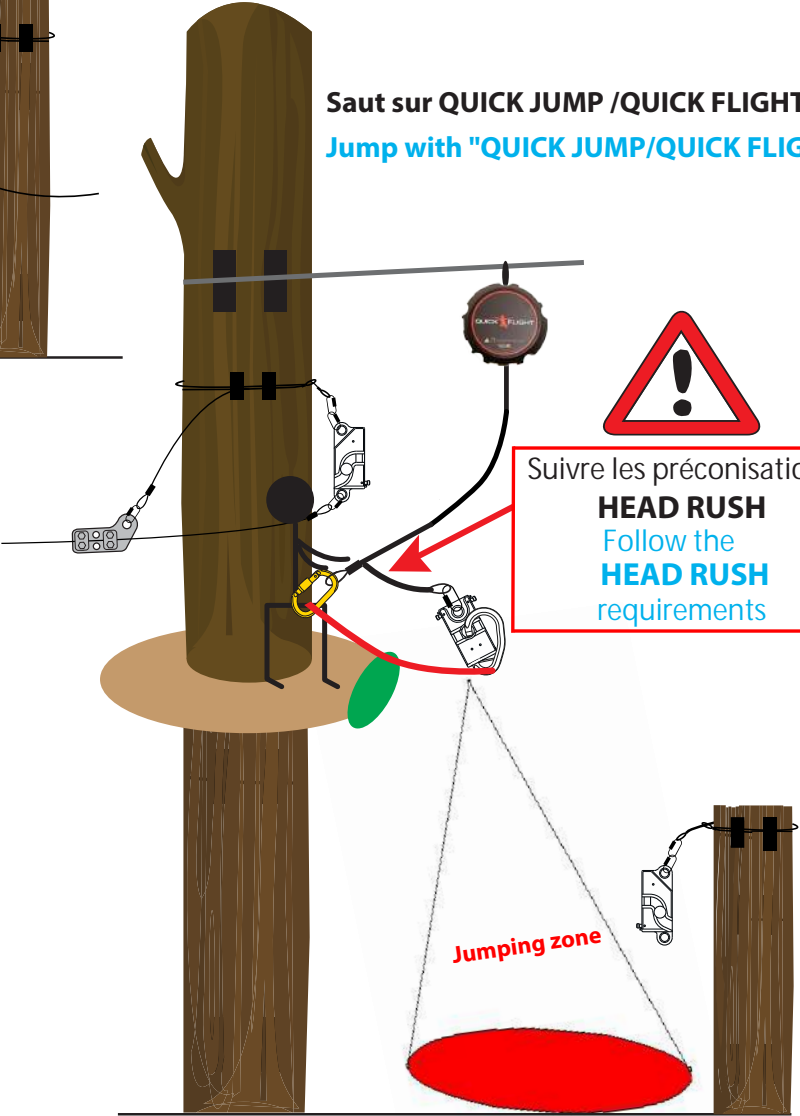
Primary Connector = Connecteur Primaire

NORMES DE MONTAGE
STANDARDS OF ASSEMBLY



EN 15567-1
EN 13411-1/7
STANDARDS - ACCT

Saut sur QUICK JUMP / QUICK FLIGHT
Jump with "QUICK JUMP/QUICK FLIGHT"



Suivre les préconisations
HEAD RUSH
Follow the **HEAD RUSH** requirements